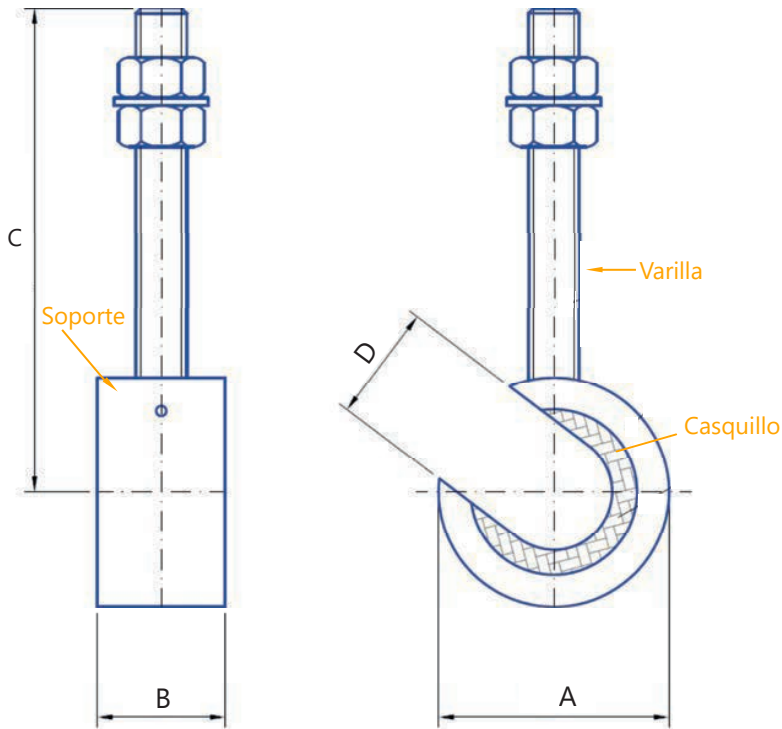


TOMA DE MEDIDAS PARA PÉNDULO TIPO ABIERTO

CUESTIONARIO



A (ancho total del péndulo) (mm)		
B (Ø eje) (mm)		
C (longitud de la varilla) (mm)		
D (mm)		
Casquillo	<input type="checkbox"/> Bronce	<input type="checkbox"/> Plástico
Soporte	<input type="checkbox"/> ST-37	<input type="checkbox"/> INOX AISI-316